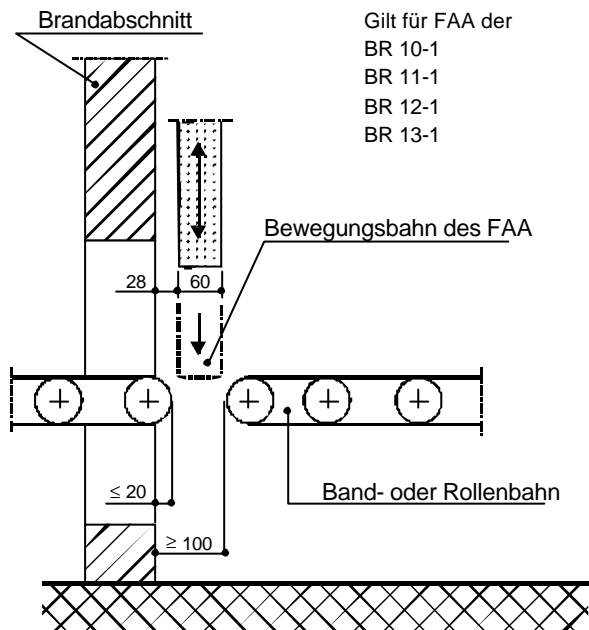
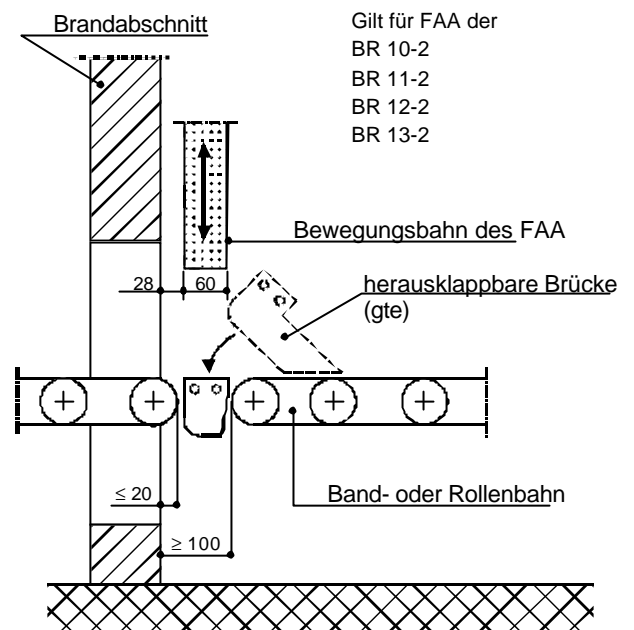


Mechanische Schnittstelle FAA - Förderanlage

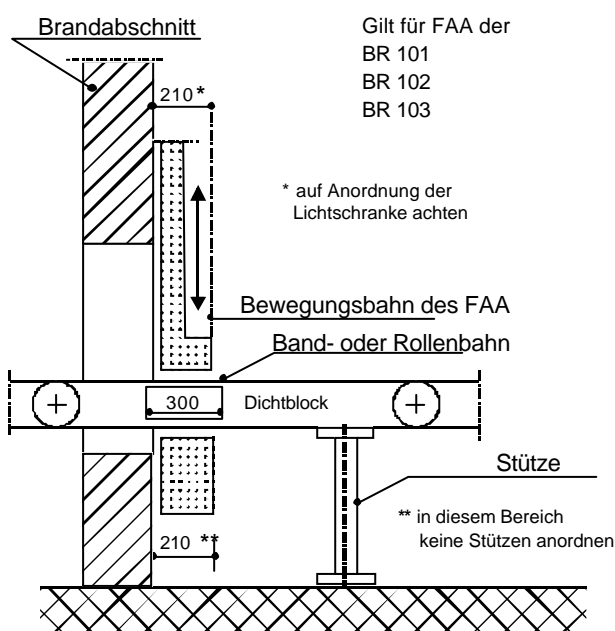
Förderanlage mit Lücke



Förderanlage mit Lückenbrücke



Durchgehende Förderanlage



Rohrförderanlage mit Verschiebehülse

